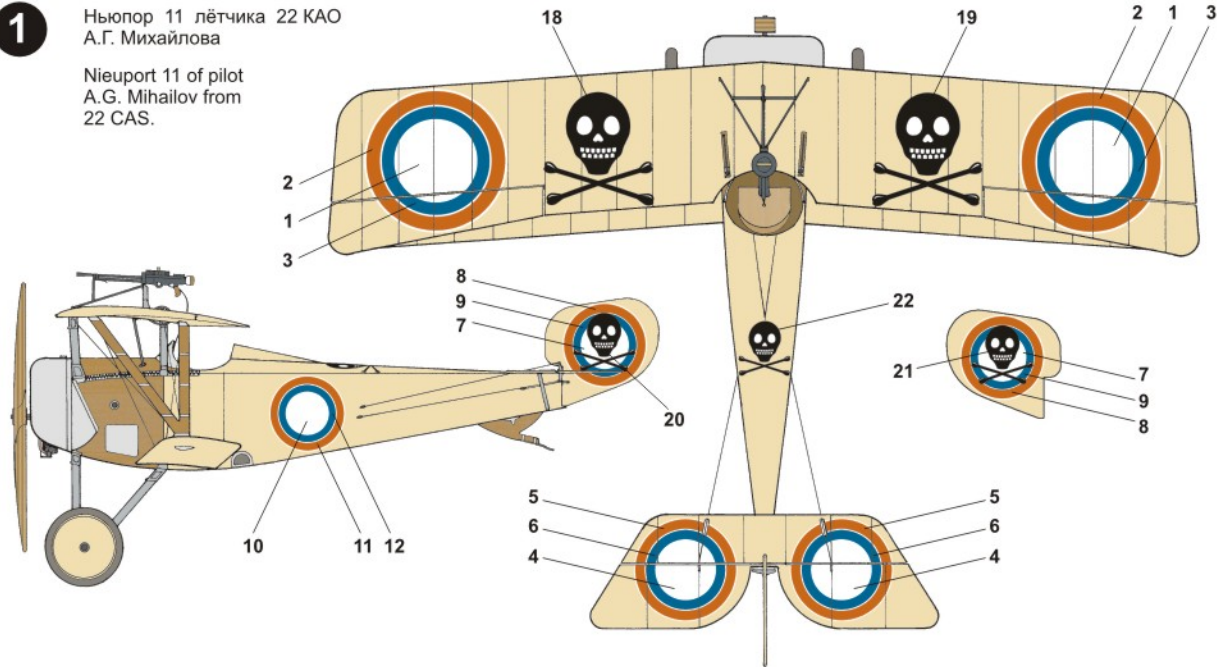
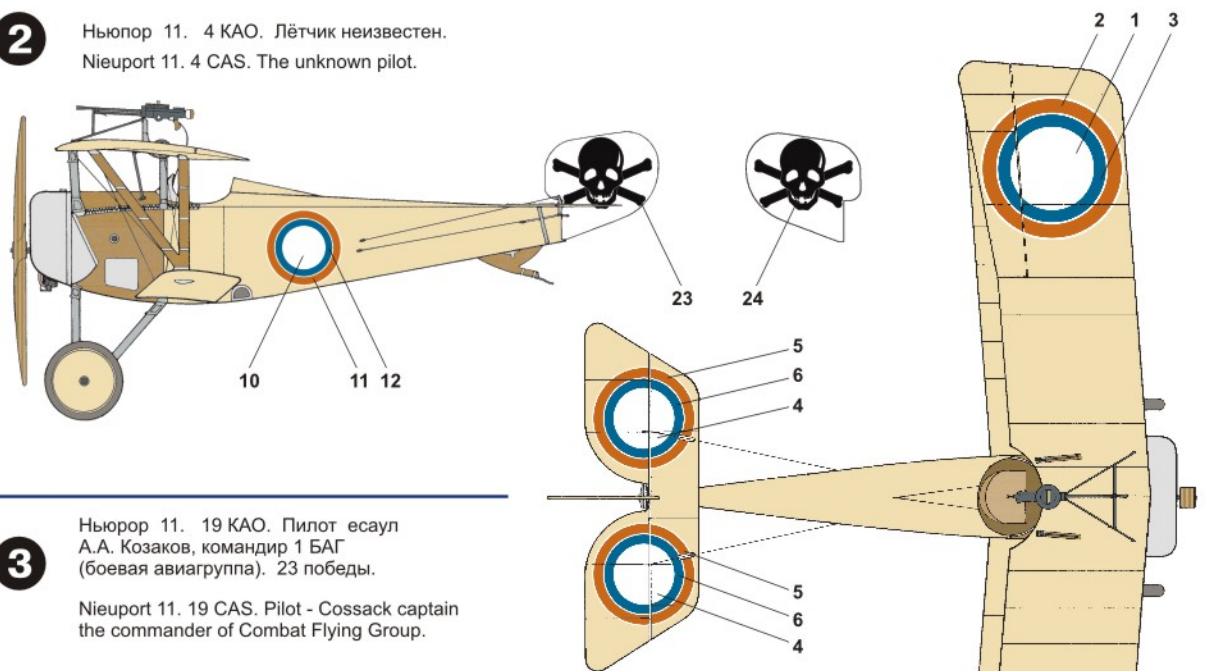


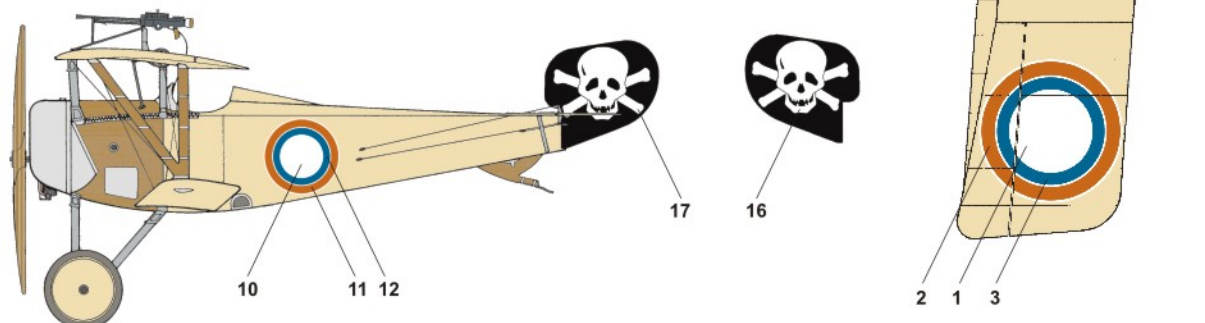
1

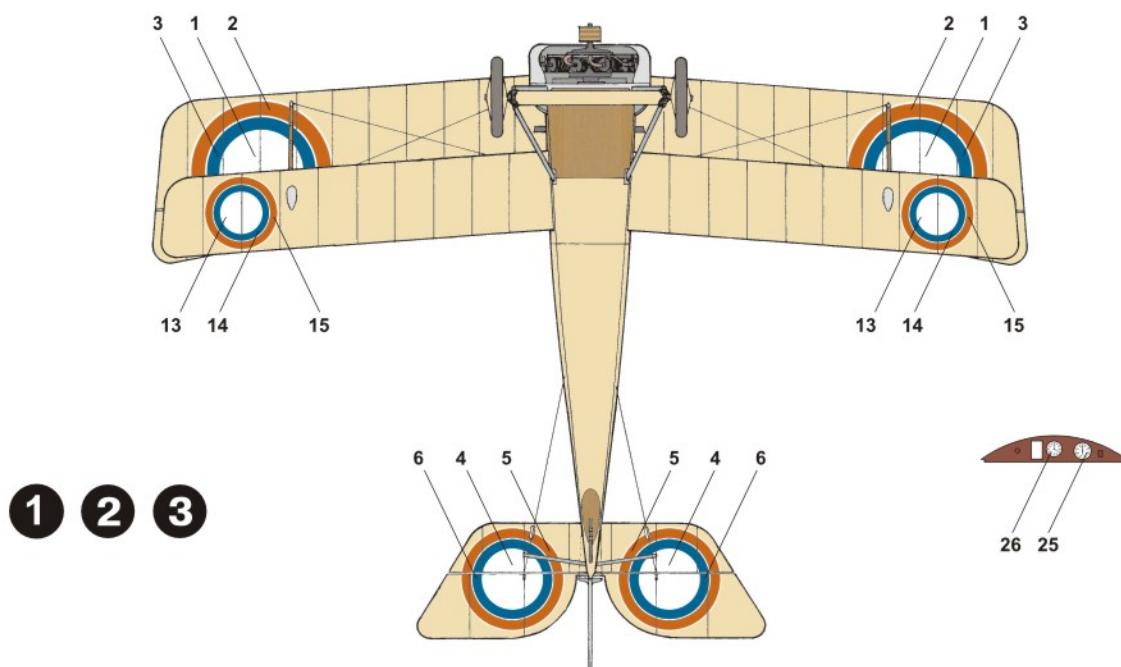
 Ньюпор 11 лётчика 22 КАО
 А.Г. Михайлова

 Nieuport 11 of pilot
 A.G. Mihailov from
 22 CAS.

2

 Ньюпор 11. 4 КАО. Лётчик неизвестен.
 Nieuport 11. 4 CAS. The unknown pilot.

3

 Ньюпор 11. 19 КАО. Пилот есаул
 А.А. Козаков, командир 1 БАГ
 (боевая авиагруппа). 23 победы.

 Nieuport 11. 19 CAS. Pilot - Cossack captain
 the commander of Combat Flying Group.




Ньюпор - 11 «Бебе».

Расчалочный полтораплан деревянной конструкции с полотняной обшивкой был создан главным конструктором фирмы Ньюпор Густавом Деляжем осенью 1915 года. На истребитель устанавливался ротативный двигатель «Рон9С» мощностью 80 л.с. В начале 1916 года первые французские эскадрильи, вооружённые «Ньюпорами» были отправлены на западный фронт, что поставило германскую авиацию на грань катастрофы. Поскольку «Ньюпор» превосходил в скорости и манёвренности все самолёты противника, французские пилоты быстро увеличивали счёт своих побед.

В середине 1916 года «Ньюпор 11» стал поставляться в Россию. Кроме того, он серийно производился на московском заводе Дукс. Истребители русской постройки внешне отличались от импортных наличием заголовника за кабиной пилота и разнообразными пулемётными установками. Французские «Ньюпоры» вооружались пулемётом «Льюис», который размещался над верхним крылом и стрелял вне диска вращения винта, на отечественных же истребителях устанавливались как «Льюисы», так и пулемёты «Кольт», получившие за характерную форму обтекателей патронного контейнера и гильзосборника прозвище «Кольт с яйцами».

Несомненными достоинствами «Ньюпора» были высокая манёвренность, устойчивость и простота в управлении. Однако расположение пулемёта затрудняло ведение прицельного огня, а замена диска на «Льюисе» требовала от лётчика акробатической ловкости.

К моменту появления «Ньюпора 11» на восточном фронте (лето 1916 года), истребитель уже устарел и уступал в скорости (155км/ч) даже двухместным германским и австрийским разведчикам, которые к тому же были оснащены двумя пулемётами – курсовым синхронным и турельным. В этом случае атака из задней полусферы представляла для атакующего немалую опасность. Тем не менее, русские асы Александр Александрович Козаков, Евграф Николаевич Крутень, Иван Александрович Орлов, Николай Константинович Кокорин, Павел Васильевич Аргеев и другие одержали по несколько побед на истребителях этого типа.

Nieuport - 11 "Bebe"

Braced one-and-a half-wing plane of wooden construction with linen covering was created by chief designer of Nieuport firm Gustave Delage in autumn 1915. Rotative 80-horse-power engine "Le Rhone9C" was mounted on the fighter. At the beginning of 1916 the first French squadrons, armed with "Nieuport" were sent to west front, which became a catastrophe for German aviation. French pilots quickly gained their victories, because "Nieuport" excelled in speed and maneuverability all enemy aircrafts.

In the middle of 1916 "Nieuport 11" was delivered to Russia. In addition, it was serially produced on Moscow Duks plant. Russian fighters were different from imported ones. They had headrests behind cockpit and various machineguns. French "Nieuports" were armed with machine gun "Lewis", which was above upper wing and fired outside propeller disk rotation. Russian fighters were equipped with machineguns "Lewis", as well as "Kolt", also known as "Kolt with balls", through their specific shape of fairing cartridge container and tanks for cartridge cases.

"Nieuport" had some indubitable advantages such as high maneuverability, stability and usability. However, the machinegun disposition impeded aimed fire, and a pilot had to be a nimble acrobat when changed disk.

By "Nieuport 11" appearing on east front (summer 1916) the fighter went out of date and was inferior in speed (155 km per hour) to even double German and Austrian reconnaissance aircrafts equipped with two machine guns: course synchronous and turret. In this case, the attack from back hemisphere was a danger for attacker. However, Russian aces Alexander Alexandrovich Kozakov, Evgraf Nikolaevich Kruten, Ivan Alexandrovich Orlov, Nikolay Konstantinovich Kokorin, Pavel Vasilievich Argeev and other pilots gained some victories on the fighters of this type.