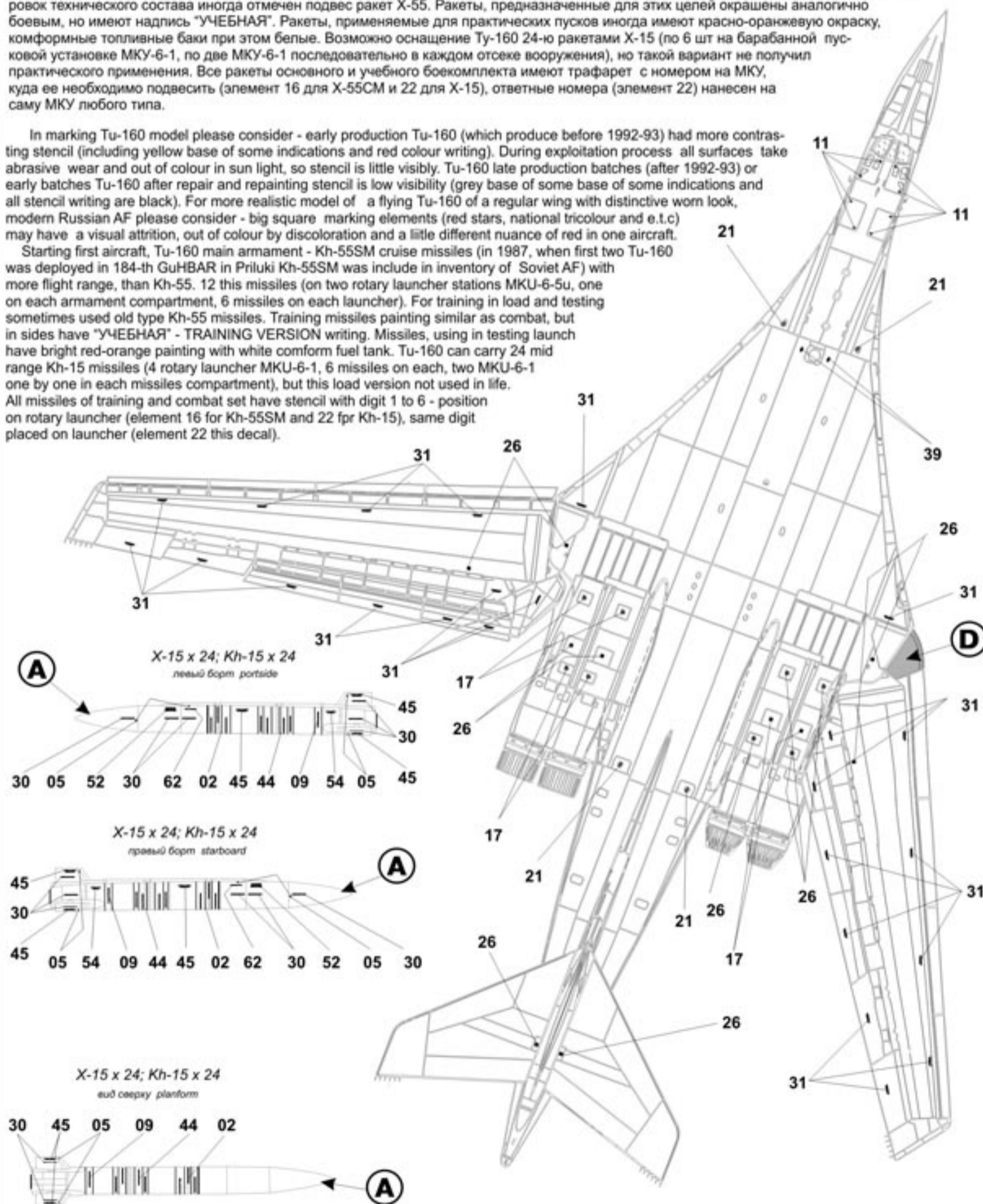


При изготовлении модели Ту-160 необходимо учитывать что самолеты Ту-160, произведенные до 1992-93 годов имели технические надписи с более заметными значками (некоторые на желтом фоне), имелись красные технические надписи. В ходе эксплуатации происходит довольно быстрое вытирание краски и технические надписи становятся малозаметными. У самолетов выпущенных позже или прошедших ремонт и подкрашивание технические надписи менее контрастные (некоторые на сером фоне, исключены красные надписи). При изготовлении модели строевого Ту-160 ВВС России современного периода эксплуатации годов необходимо учитывать что крупные элементы маркировки (звезды, триколоры, шевроны в цветах флага ВВС) могут иметь выраженные потертости и выгорание краски и разные оттенки красного цвета (на некоторых самолетах). При этом в той-же мере вытирается и выгорает краска технических надписей на верхних поверхностях самолета.

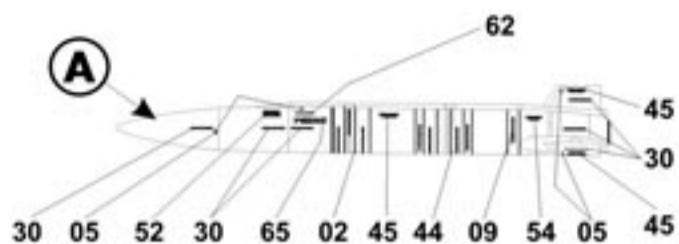
С самого начала Ту-160 создавался с вооружением 12-ю ракетами X-55СМ (на момент поступления первых Ту-160 в 184-ый ГвТБАП Ту-160 в Прилуках в 1987 году уже была принята на вооружение ракета X-55СМ с большим радиусом действия, нежели X-55, которая и стала основным вооружением Ту-160) по 6 шт на двух барабанных пусковых установках МКУ-6-5У, по одному в каждом отсеке вооружения. Для тренировок технического состава иногда отмечен подвес ракет X-55. Ракеты, предназначенные для этих целей окрашены аналогично боевым, но имеют надпись "УЧЕБНАЯ". Ракеты, применяемые для практических пусков иногда имеют красно-оранжевую окраску, комфортабельные топливные баки при этом белые. Возможно оснащение Ту-160 24-ю ракетами X-15 (по 6 шт на барабанной пусковой установке МКУ-6-1, по две МКУ-6-1 последовательно в каждом отсеке вооружения), но такой вариант не получил практического применения. Все ракеты основного и учебного боекомплекта имеют трафарет с номером на МКУ, куда ее необходимо подвесить (элемент 16 для X-55СМ и 22 для X-15), ответные номера (элемент 22) нанесен на саму МКУ любого типа.

In marking Tu-160 model please consider - early production Tu-160 (which produce before 1992-93) had more contrasting stencil (including yellow base of some indications and red colour writing). During exploitation process all surfaces take abrasive wear and out of colour in sun light, so stencil is little visibly. Tu-160 late production batches (after 1992-93) or early batches Tu-160 after repair and repainting stencil is low visibility (grey base of some base of some indications and all stencil writing are black). For more realistic model of a flying Tu-160 of a regular wing with distinctive worn look, modern Russian AF please consider - big square marking elements (red stars, national tricolour and e.t.c) may have a visual attrition, out of colour by discoloration and a little different nuance of red in one aircraft.

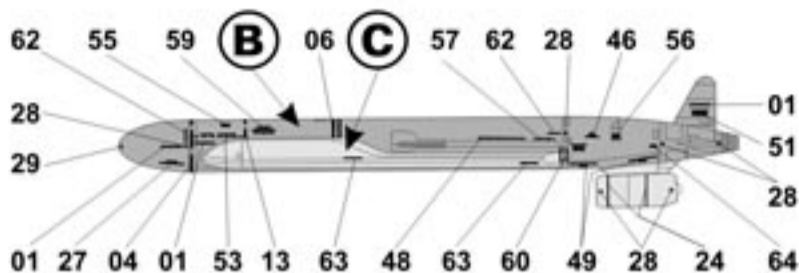
Starting first aircraft, Tu-160 main armament - Kh-55SM cruise missiles (in 1987, when first two Tu-160 was deployed in 184-th GuHBAR in Priluki Kh-55SM was include in inventory of Soviet AF) with more flight range, than Kh-55. 12 this missiles (on two rotary launcher stations MKU-6-5u, one on each armament compartment, 6 missiles on each launcher). For training in load and testing sometimes used old type Kh-55 missiles. Training missiles painting similar as combat, but in sides have "УЧЕБНАЯ" - TRAINING VERSION writing. Missiles, using in testing launch have bright red-orange painting with white conform fuel tank. Tu-160 can carry 24 mid range Kh-15 missiles (4 rotary launcher MKU-6-1, 6 missiles on each, two MKU-6-1 one by one in each missiles compartment), but this load version not used in life. All missiles of training and combat set have stencil with digit 1 to 6 - position on rotary launcher (element 16 for Kh-55SM and 22 for Kh-15), same digit placed on launcher (element 22 this decal).



X-15 учебный вариант x 24  
 Kh-15 training version x 24  
 левый борт portside

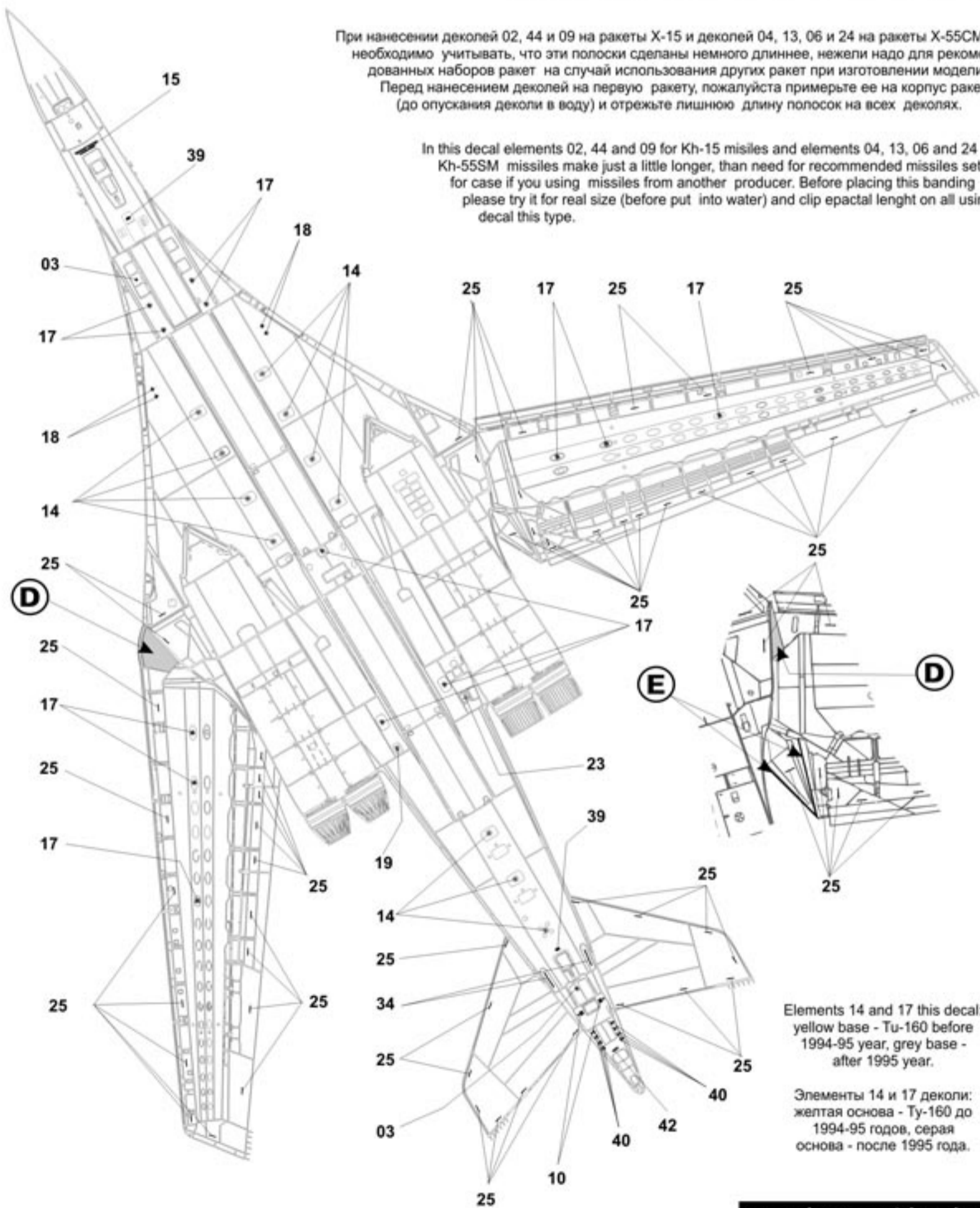


X-55CM практический вариант (в полетной конфигурации) x 12  
 Kh-55SM practical launch version (in flight configuration) x 12  
 левый борт portside



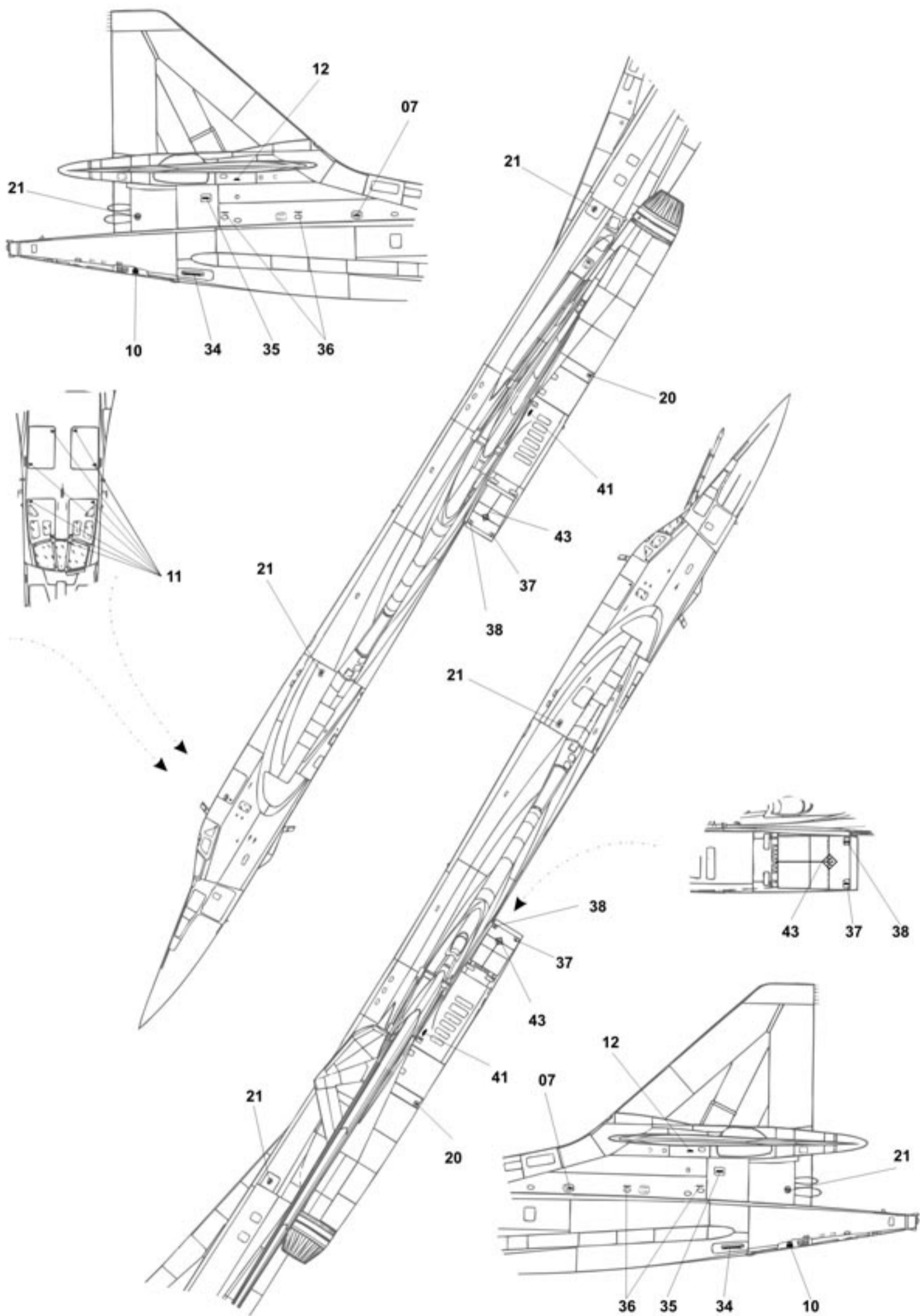
При нанесении декалей 02, 44 и 09 на ракеты X-15 и декалей 04, 13, 06 и 24 на ракеты X-55CM необходимо учитывать, что эти полоски сделаны немного длиннее, нежели надо для рекомендованных наборов ракет на случай использования других ракет при изготовлении модели. Перед нанесением декалей на первую ракету, пожалуйста примерьте ее на корпус ракеты (до опускания декали в воду) и отрежьте лишнюю длину полосок на всех декалях.

In this decal elements 02, 44 and 09 for Kh-15 missiles and elements 04, 13, 06 and 24 for Kh-55SM missiles make just a little longer, than need for recommended missiles set, for case if you using missiles from another producer. Before placing this banding please try it for real size (before put into water) and clip exact length on all using decal this type.

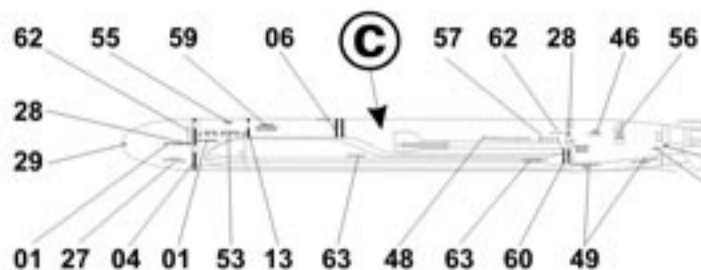


Elements 14 and 17 this decal:  
 yellow base - Tu-160 before  
 1994-95 year, grey base -  
 after 1995 year.

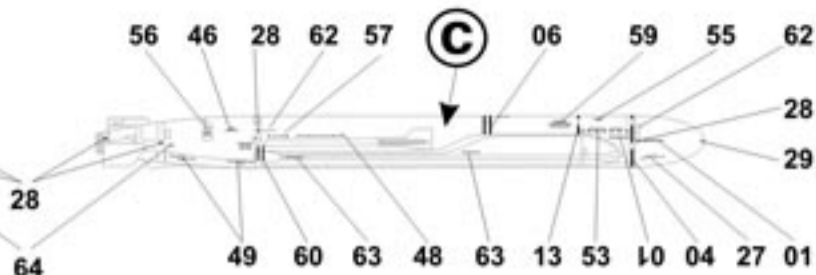
Элементы 14 и 17 декали:  
 желтая основа - Ту-160 до  
 1994-95 годов, серая  
 основа - после 1995 года.



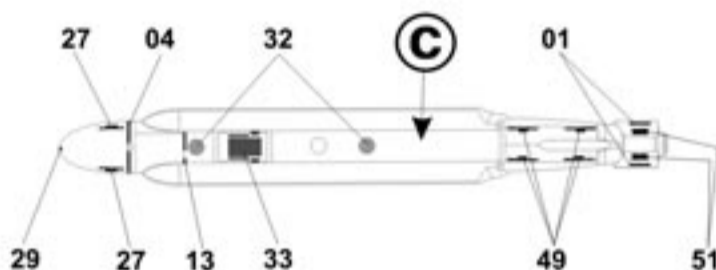
X-55CM в транспортном (подвешенном) положении x 12  
Kh-55SM in transport (loading) configuration x 12  
левый борт portside



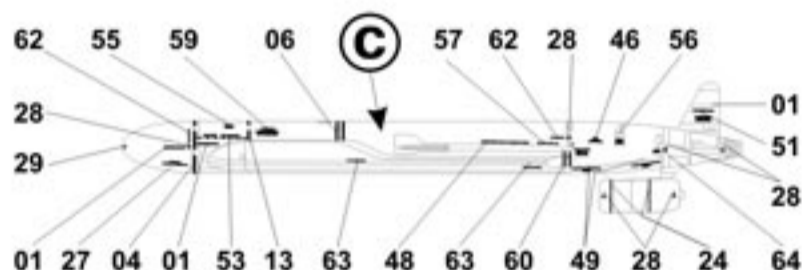
X-55CM в транспортном (подвешенном) положении x 12  
Kh-55SM in transport (loading) configuration x 12  
правый борт starboard



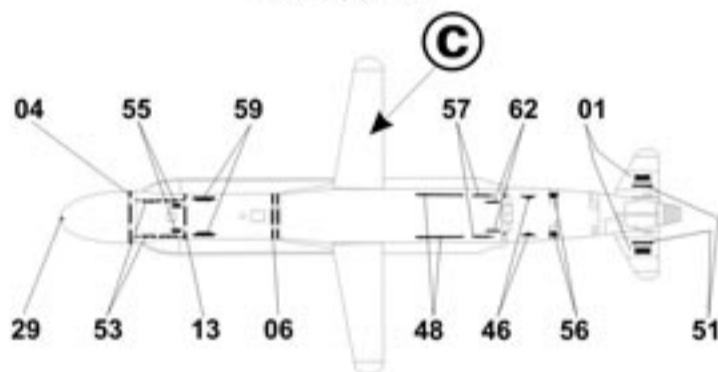
X-55CM в транспортном (подвешенном) положении x 12  
Kh-55SM in transport (loading) configuration x 12  
вид сверху platform



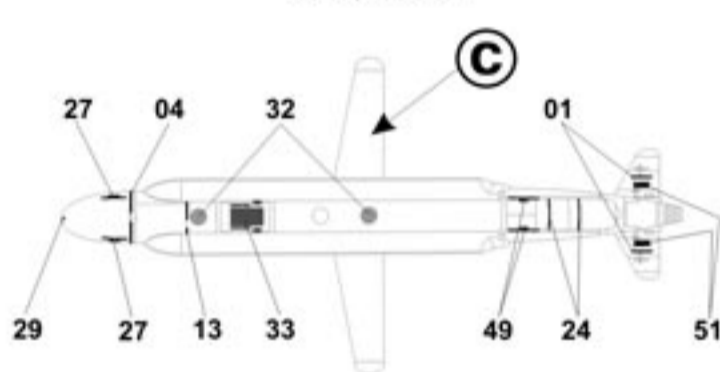
X-55CM учебный вариант (в полетной конфигурации) x 12  
Kh-55SM training version (in flight configuration) x 12  
левый борт portside



X-55CM в полетной конфигурации x 12  
Kh-55SM in flight configuration x 12  
вид сверху platform



X-55CM в полетной конфигурации x 12  
Kh-55SM in flight configuration x 12  
вид снизу look above



<b>A</b>	Серо-зеленый с металлическим оттенком Flat Grey/Green with metallic nuance	<b>C</b>	Белый Flat White	<b>E</b>	Неокрашенный металл Neutral Steel
<b>B</b>	Красно-оранжевый Flat Red/Orange	<b>D</b>	Желто-зеленая грунтовка Yellow-Green Primer		

Рекомендуемый комплект вооружения Ту-160 в масштабе 1/72:

- Amodel 72127 X-55 + X-55M, содержит 1 ракету X-55CM. Для полного вооружения Ту-160 необходимо 12 наборов.

- Prop & Jet 72327 X-15, содержит 4-е ракеты X-15. Для полного вооружения Ту-160 необходимо 6 наборов.

Для вооружения Ту-160 ракетами X-15 необходимо самостоятельно изготовить 4 барабанных пусковых установки MKU-6-1.

Recommended armament for Tu-160 in 1/72 scale:

- Amodel 72127 Kh-55 + Kh-55M, include 1 Kh-55SM missile. For full armed one Tu-160 you need 12 sets.

- Prop & Jet 72327 Kh-15, include 4 Kh-15 missiles. For full armed one Tu-160 you need 6 sets.

For load Kh-15 missiles into Tu-160 you need make four MKU-6-1 rotary launcher.

Если вы располагаете информацией, могущей помочь в разработке деколей (интересные варианты, особенности окраски, расположение технических надписей) на самолеты, вертолеты и боевую технику, пожалуйста свяжитесь с нами.

If you have any information, which can help us in our next decal developing (some interesting painting, marking, scheme of stencil and etc from planes, helicopters, tanks or military vehicles) please contact with us.

Если вы заинтересованы в приобретении и распространении наших деколей, пожалуйста свяжитесь с нами.

If you would like buy or distribute BEGEMOT decals please contact with us.

Другие деколи BEGEMOT семейства Ту-160: 72-022 "Ту-160 Blackjack".

Another Tu-160 family BEGEMOT decals: 72-022 "Tu-160 Blackjack".

Спасибо за помощь в работе: А. Кочеткову, С. Труфанову, Н. Шейдакову.

Отдельное спасибо модельному магазину "СТК" (Ростов-на-Дону) и лично Александру Каледину.

Especial thanks to Guy Holroyd.

Please, send your question, request and remarks to adress:  
Ждем ваши вопросы, пожелания и замечания. Наш адрес: