

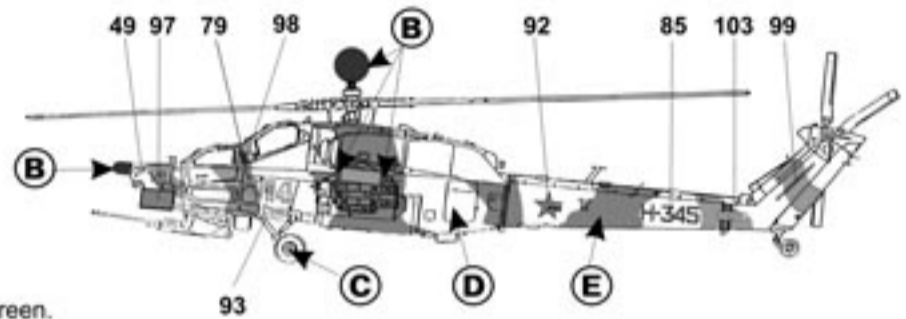
1 Ми-28А (третий летный образец) со стилизованным изображением медведя. Авиашоу посвященное 60-и летию АО "Роствертол" (РВПО), Ростов-на-Дону, июнь 1999 г. Эскиз "мишки" выполнен А.Горевым. Вертолет целиком окрашен в блестящий оливково-зеленый цвет (Olive). Снизу нанесена полоса желтого цвета (Insignia Yellow). Радиопрозрачный обтекатель темно-зеленый (Dark Green).

Mi-28A (3rd flying exemplar) carrying symbolized picture of a bear. Air show dedicated to 60th anniversary of Rostvertol plant (RVPO), Rostov-on-Don, June 1999. Bear's sketch is made by A. Gorev. The helicopter is overall glossy Olive with stripe of Insignia Yellow in lower part. Radiotransparent cover is Dark Green.



2 Ми-28Н (ночной). Авиашоу МАКС-99. Жуковский, август 1999 г. Вертолет целиком окрашен в средний серо-зеленый цвет (Pale Green), по всем поверхностям нанесены пятна зеленого цвета (Medium Green). Радиопрозрачные элементы (на носу, над втулкой, на законцовках крыльев) - блестящие темно-зеленые (Dark Green).

Mi-28N (night capable), MAKS-99 air show, Zhukovskiy, August 1999. The helicopter is overall Pale Green with patches of Medium Green on all surfaces. Radiotransparent elements (nose, mast-mounted and wingtips) are glossy Dark Green.

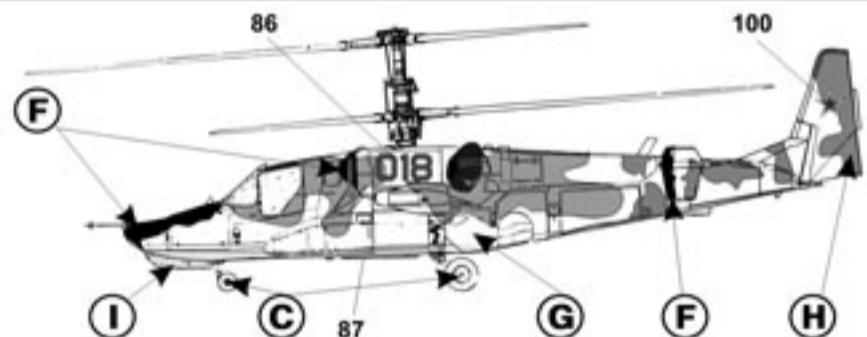


Колесные диски и лафет пушки 2А42 в обоих вариантах (1,2) зеленые (FS 34138). Втулка НВ (1,2) темно-серая (FS 36173). Лопасте НВ сверху серые (FS 36424), снизу черные матовые (FS 37038). Носки лопастей НВ - полированная сталь. Лопасте РВ серые (FS 36424), на законцовках красные полосы (FS 31136). Носки - полированная сталь. Пилонь - неокрашенный алюминий. У Ми-28Н прицельная система выкрашена в зеленый цвет (FS 36595), система ИК-видения - серо-голубая (FS 16473). Патронные ящики пушки в обоих вариантах - неокрашенный алюминий.

Wheel disk and mount of 2A42 gun are Green for both version (FS 34138). Main rotor hub (1,2) is Dark Grey (FS 36173). Upper surfaces of main rotor blades are Grey (FS 36424), lower surfaces are Matt Black (FS 36424). Leading edges of main rotor blades have colour of polished steel. Tail rotor blades are Grey (FS 36424) with Red (FS 31136) stripes on tips; leading edges - polished steel; pylons - unpainted aluminium. Sighting system of Mi-28N is painted Green (FS 36595), IR-vision system is Grey/Blue (FS 16473). Ammunition boxes of the gun have colour of the unpainted aluminium for both version.

3 Ка-50 (В-80 №08), головной вертолет первой серии. АО "Прогресс", Арсеньев, май 1991 г. Вертолет окрашен в светло-зеленый (Light Green) цвет, пятна камуфляжа темно-зеленого (Khaki Drab) цвета. Низ фюзеляжа и крыльев светло-голубые (Light Blue/Grey). Антибликовое покрытие перед кабиной, передние кромки "шайб" вертикального оперения, пылезащитные устройства (ПЗУ) и обечайки воздухозаборников - матовые черные (Matt Black).

Ka-50 (V-80 №08), the first helicopter of first production batch, Progress plant, Arseniev, May 1991. The helicopter is overall Light Green, camouflage spots are Khaki Drab. Lower fuselage and lower surfaces of wings are Light Blue/Grey. Antiglare coating ahead of cockpit, leading edges of vertical tail fins, dust-protective units and air intake casings are Matt Black.



4 Ка-50 (В-80 №08), тот же вертолет, что и (3) после перекраски. Авиашоу МАКС-1995 Жуковский, сентябрь 1995г. Основной цвет - песочный (Sand), поверх нанесены пятна камуфляжа темно-коричневого (Dark Brown) с обводкой светло-коричневого (Ochre) цвета. Переход темно-коричневый - светло-коричневый резкий, светло-коричневый - песочный размытый. Снизу камуфляжа нет. ПЗУ - черные (Matt Black).

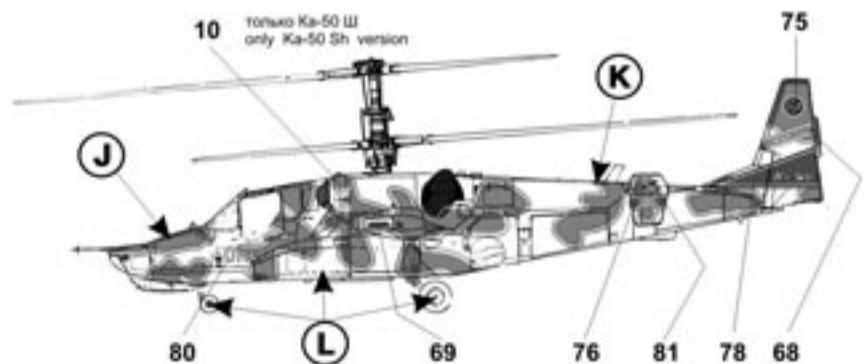
Позже вертолет подвергся переделке в Ка-50Ш (Шар). В носовой части сверху был установлен шар с прицельной ИК-системой "Самшит-Э". При этом было нанесено черное (Matt Black) антибликовое покрытие перед кабиной. Обечайки воздухозаборников красные (Satin Red).

Позже комплекс "Самшит" и прицельный комплекс "Шквал-В" поменяли местами ("Шквал" перед кабиной, "шар" снизу) Для этого полностью переделали носовую часть фюзеляжа. Камуфляж сохранен.

Ka-50 (V-80 №08), same helicopter as (3), after repainting, MAKS-95 air show, Zhukovskiy, September 1995. The main colour is Sand, with camouflage spots of Dark Brown outlined by Ochre. Transition from Dark Brown to Ochre is sharp, while the one from Ochre to Sand is Blurred. Lower surfaces have no camouflage. Dust-protective units are matt Black.

Later, this aircraft was convert to the Ka-50 Sh (from "shar" - globe). Globe with Samsheet-E IR-sighting system was installed on upper side of the nose. In addition, antiglare coating of Matt Black was applied ahead of cockpit. Air intake casings are Satin Red.

After that, locations of Samsheet-E and Shkval-V sighting system were interchanged: Shkval-V ahead of cockpit, globe is below. For that purpose nose of fuselage was completely redesigned, while camouflage retained.



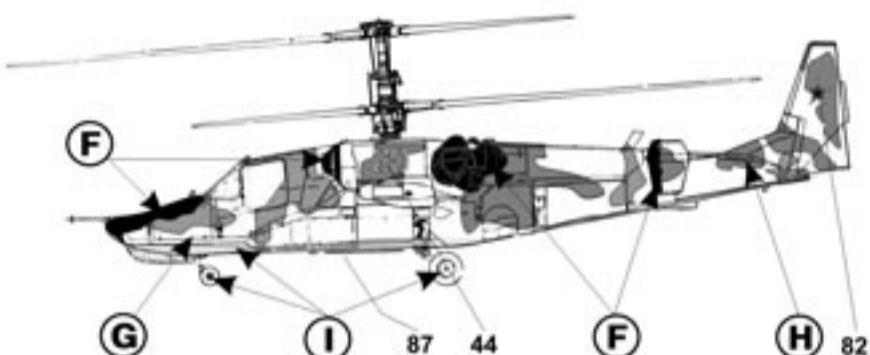
5 Ka-50, третий серийный вертолет. Фарнборо, сентябрь 1992г. Изначально был окрашен и маркирован аналогично (3) с номером 020. В 1992 году вертолет перекрашен для демонстрации на выставках. Вертолет целиком окрашен в полуматовый черный (Satin Black) цвет. Обечайки воздухозаборников красные. На киле нанесен синий треугольник с надписью "Ka-50"

Ka-50, 3rd helicopter of production batch, Farnborough, September 1992. From the beginning it was painting and marked similarly to (3) bearing number 020. In 1992 the helicopter was repainted for exhibitions. The helicopter is overall Satin Black. Air intake is Satin Red. The fin bears triangle with writing "Ka-50".



6 Ka-50, серийный вертолет, Центр Боевого Применения и Переучивания Летного Состава (ЦБП и ПЛС) армейской авиации, Торжок 1995 г. Камуфляж по цветам аналогичен (3), но форма пятен иная. Некоторое время в зоне выхлопа было накрашено черное покрытие (Matt Black).

Ka-50, production aircraft, Combat Employment and Personnel Retraining Centre of Army Aviation, Torzhok, 1995. Colours of camouflage is similarly to (3), however, with another patches configuration. For some period of time exhaust areas were overpainted with Matt Black coating.



7 Ka-50, первый вертолет "экспортной" серии. Предполагалось поставить 8 шт Ka-50 в Словакию в счет госдолга СССР, но сделка не состоялась. Данный вертолет попал в ЦБП и ПЛС в Торжке. Во время учебного полета 17 июня 1998 г из-за перехлеста винтов потерпел катастрофу. Погиб начальник ЦБП и ПЛС генерал-майор Б.А. Воробьев. Верх фюзеляжа окрашен в полуматовый черный (Satin Black) цвет. Снизу вертолет белый (Satin White). На киле черная и белая окраска образуют стилизованный "акулий хвост".

Ka-50, first exemplar of export batch. Delivery of eight Ka-50 to Slovakia was expected as part of USSR national debt repayment, but the deal failed. This helicopter was transferred to Combat Employment and Personnel Retraining Centre in Torzhok. On 17th of June, 1998, it crashed because rotor crossing. Maj.-Gen. B. A. Vorobiov, commander of Centre, was killed in this accident. Upper fuselage is painted Satin Black, lower surface is Satin White. Black and White colours on the fin make up symbolical "shark's tail".



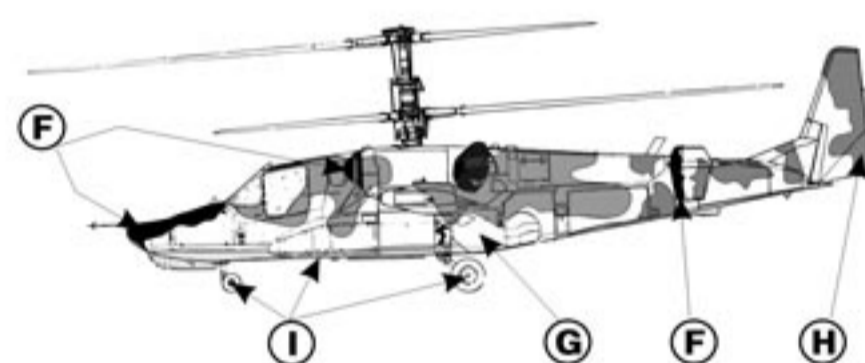
8 Ka-50, входивший в состав опытной группы из 2-х Ka-50, участвовавшей в контртеррористической операции в Чечне. Аэродром Грозный-Северный, декабрь 2000 г. Вертолет несет стандартный камуфляж аналогично (3), но отсутствуют номера (БН) и знаки национальной принадлежности (ОЗ). Техническая маркировка сохранена.

Данный вертолет был выпущен в апреле 1990 г как эталонный образец, был окрашен аналогично (3), имел бортовой номер 015. В носовой части, над комплексом "Шквал-В" был установлен макет станции ночного обзора. В 1992 году вертолет был перекрашен для съемок в фильме "Черная акула" целиком в черный цвет (Satin Black) не нес ни номеров, ни звезд. После съемок первоначальная окраска была полностью восстановлена. При этом макет ИК станции демонтировали, носовая часть приобрела вид серийного вертолета. В 2000 году в процессе подготовки к "командировке" в Чечню камуфляж был обновлен, при этом БН и ОЗ были закраснены.

Ka-50 from test group consisting of two Ka-50s helicopter that has taken part in antiterrorist operation in Chechnya, Grozny-Severny airfield. December 2000. The helicopter bears standard camouflage pattern as (3), with exception of missing board number and national insignia. Technical markings were retained.

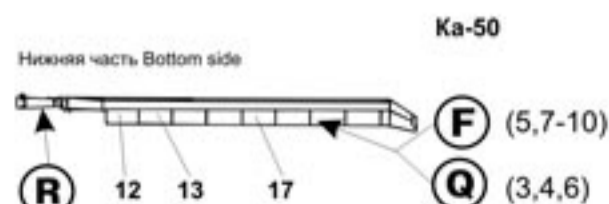
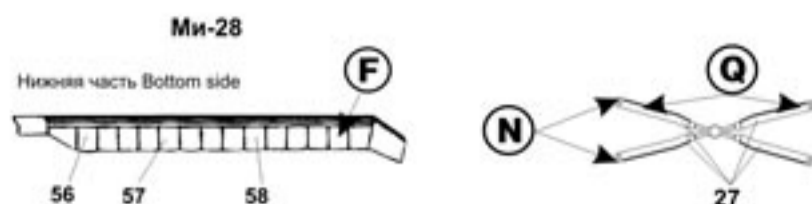
The helicopter was manufactured in April of 1990 as reference pattern and had painting similar to (3), with board number 015. Mock-up FLIR station was fitted at the nose, over Shkval-V unit. In 1992 the helicopter was repainting in overall Satin Black, bearing no number and stars to filmed "Black Shark" movie. The original painting was restored completely after finishing of film shooting. At that, the mock-up of IR station was demounted, thus nose acquired appearance typical for production helicopter.

In 2000, during preparation for mission in Chechnya the camouflage was renewed with painting over of board numbers and national insignia.



Маркировка и окраска отдельных элементов

Marking and painting of several elements

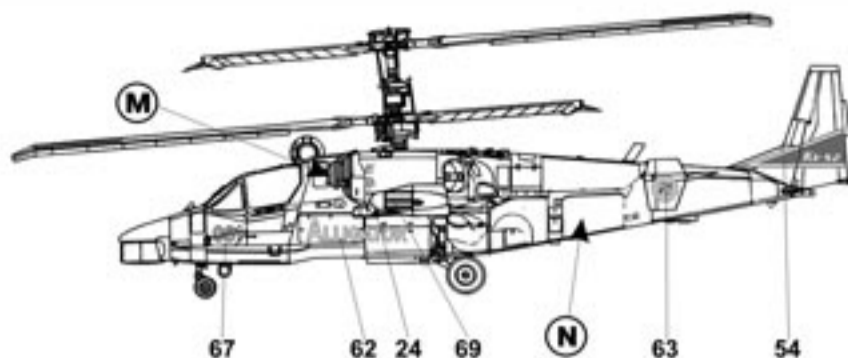


Please, send your question, request and remarks to address:
Ждем ваши вопросы, пожелания и замечания. Наш адрес:

e-mail: begemot@rostov.ru

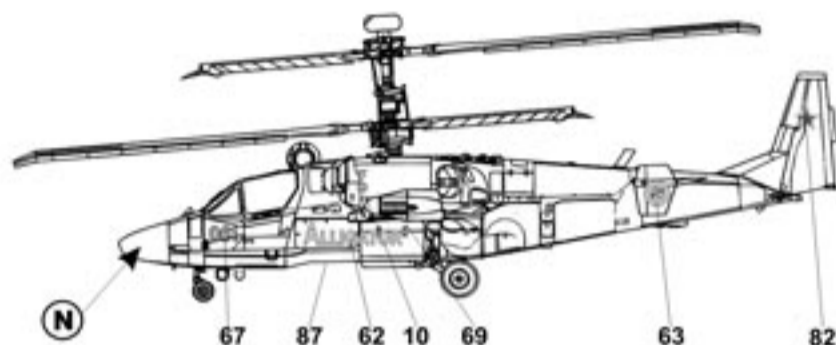
9 Ка-52, полученный путем переделки серийного Ка-50. Выставка вооружений "Аэро-Индия-96", Бангалор, декабрь 1996 г. Вертолет целиком окрашен в черный полуматовый цвет (Satin Black). На киле нанесен синий треугольник с надписью "Ка-52". В носовой части фюзеляжа смонтирован обзорно-прицельный комплекс "Ротор". Сверху фюзеляжа размещен шар с датчиками ИК комплекса "Самшит", но он не функционирует. ПЗУ и обечайки воздухозаборников красные (Insignia Red).

Ka-52 made from production Ka-50, "Aero India - 96" air show, Bangalore, December 1996. The helicopter is overall Satin Black. The fin bears blue triangle with writing "Ka-52". Search and sighting system, designated Rotor, is mounted in the fuselage nose. The globe with sensors of Samsheet-E IR system is mounted on the upper fuselage, but the system is non-functioning. Dust-protective units and air intake casings are Insignia Red.



10 Ка-52, тот-же вертолет, что и (9), (он единственный), после установки РЛС "Арбалет". Авиашоу МАКС-2001. Жуковский, август 2001 г. Часть блоков РЛС разместилась в переделанном носовом обтекателе, антенна в наддулочном обтекателе. Комплекс "Ротор" демонтирован. Прицельный комплекс "Самшит-Э" доработан до рабочего состояния. Появился ИК-визор оператора (второй "шарик" под кабиной). После перекраски треугольник на киле отсутствует.

Ka-52 same helicopter as (9), (the only existing), fitted with Arbalet radar, MAKS-2001 air show, Zhukovskiy, August 2001. Some of radar modules are placed in the altered nose fairing, antenna is in mast-mounted radome. Rotor system is demounted, Samsheet-E is brought to working state. IR sensor for operator added (second globe under cockpit). The triangle on the fin deleted after repainting.

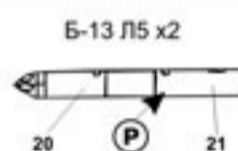
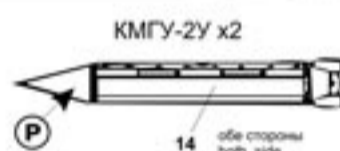
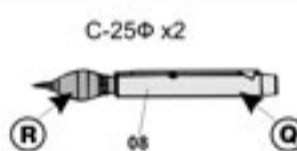
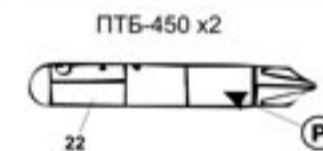
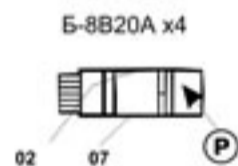
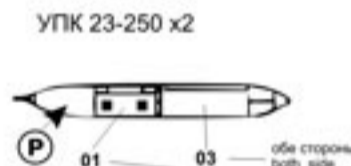
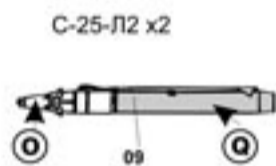
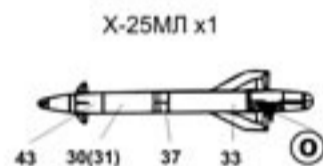


Колесные диски (3) - зеленые (FS 34138), (4) - песочные (FS 30279), (5,7,9,10) - черные (FS 37030), (6,8) - голубые (FS 35414). Втулки винтов (3,4,6-8) - серые (FS 36231), (5,9,10) - черные (FS 37030). Лопасти винтов (3,4,6) - серые (FS 36424), (5,7-10) - черные (FS 30038). Носки лопастей - полированная сталь. Пилоны - неокрашенный алюминий. Рукава втулки коричневые (FS 30051). Наддулочный обтекатель РЛС "Арбалет" (Ка-52) - графитово-серый (Dark Grey FS 36173). Российский триколор (декаль 69) наносится на крышку, закрывающую устройства отстрела ИК-ловушек, а не сам блок ловушек.

Wheel disks: (3) - Green (FS 34138), (4) - Sand (FS 30279), (5,7,9,10) - Black (FS 37030), (6,8) - Light Blue (FS 35414). Rotor hubs: (3,4,6 - 8) - Grey (FS 36231), (5,9,10) - Black (FS 37030). Rotor blades: (3,4,6) - Grey (FS 36424), (5,7 - 10) - Black (FS 37030). Leading edges of rotor blades - polished steel. Pylons is unpainted aluminium. Hub/blades intermediate sleeves are Brown (FS 30051). Mast-mounted radome is graphite Dark Grey (FS 36173). Russian tricolour (decal 69) is painted onto cover of flare dispersers, not on flare cartridges.

Маркировка подвешенного вооружения

Marking of the external armaments



A	Зеленый оливковый Olive Green	FS 13070	H	Темно-зеленый Khaki Drab	FS 34088	O	Белый матовый Matt White	FS 37875
B	Темно-зеленый Dark Green	FS 24086	I	Светло-голубой Light Blue/Grey	FS 35414	P	Алюминий Aluminium	
C	Зеленый Dark Green	FS 34138	J	Темно-коричневый Dark Brown	FS 30045	Q	Средне серый Medium Grey	FS 36424
D	Серо-зеленый Pale Green	FS 34258	K	Светло-коричневый Ochre	FS 33245	R	Коричневый Leather Brown	FS 30051
E	Зеленый Medium Green	FS 34424	L	Песочный Sand	FS 30279	S	Красно-коричневый Red Brown	FS 30108
F	Черный матовый Matt Black	FS 37038	M	Красный Insignia Red	FS 33113	T	Зеленый Olive Drab	FS 34087
G	Светло-зеленый Light Green	FS 34227	N	Черный полуматовый Satin Black	FS 37030			

Если вы располагаете информацией, могущей помочь в разработке деколей (интересные варианты, особенности окраски, расположение технических надписей) на самолеты, вертолеты и боевую технику, пожалуйста свяжитесь с нами.
If you have any information, which can help us in our next decal developing (some interesting painting, marking, scheme of stencil and etc from planes, helicopters, tanks or military vehicles) please contact with us.

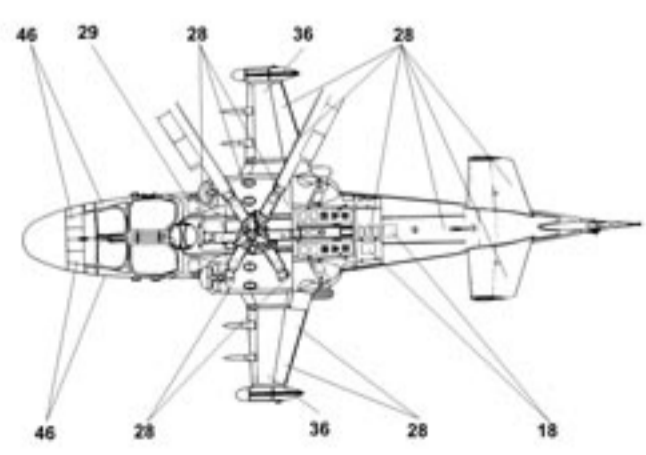
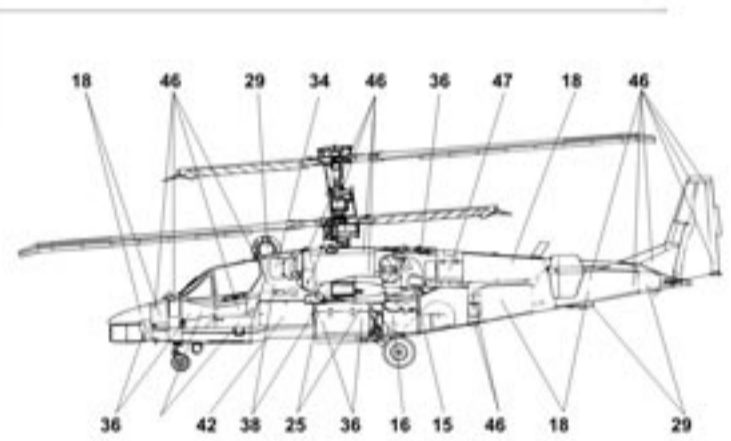
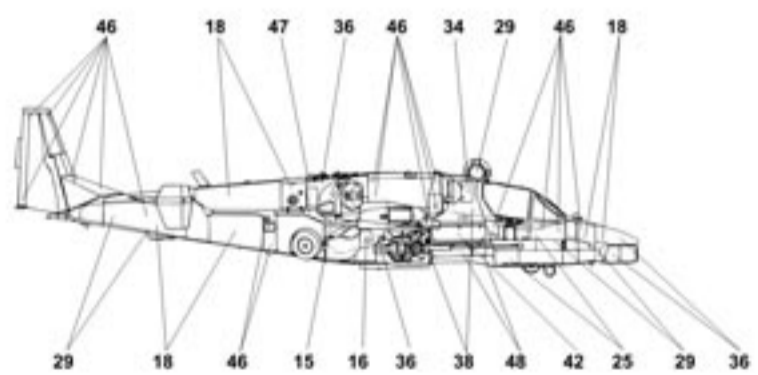
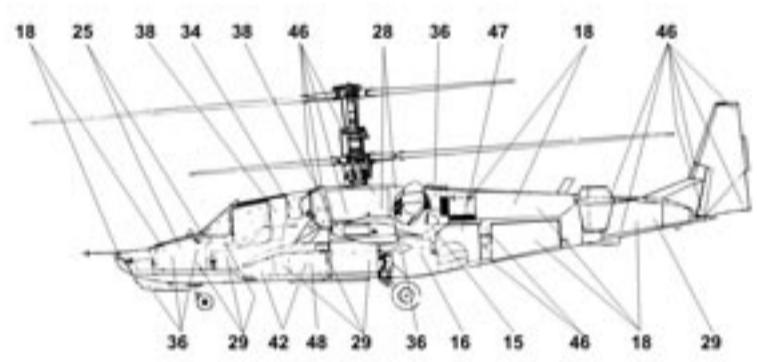
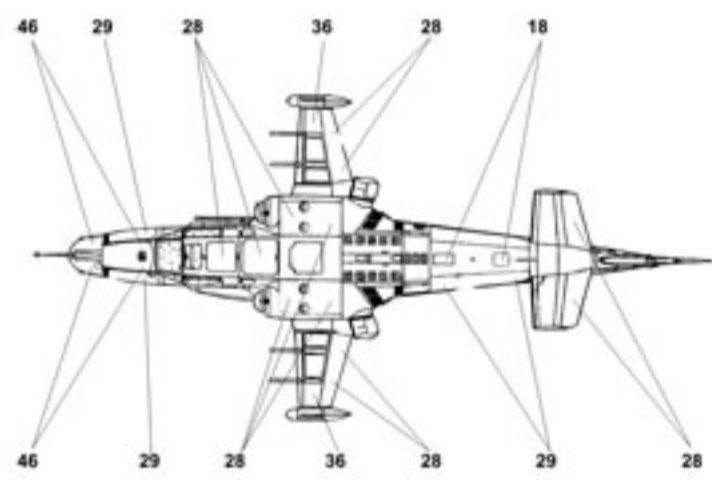
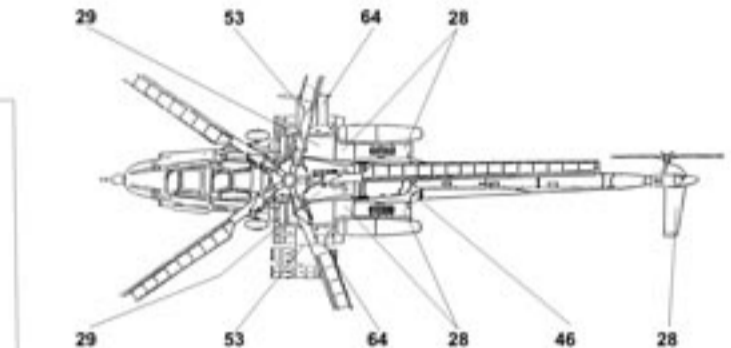
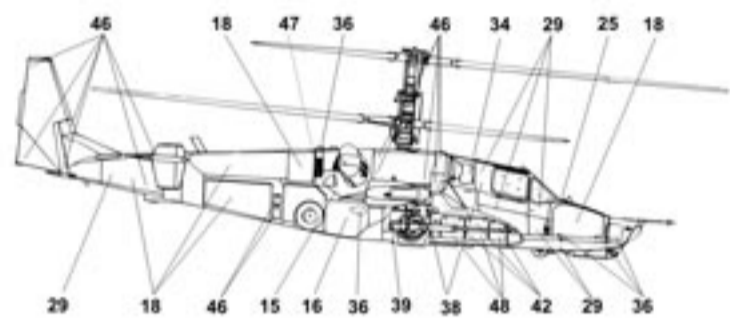
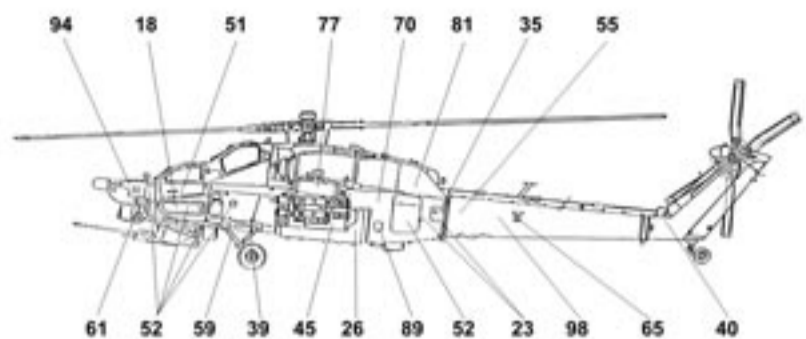
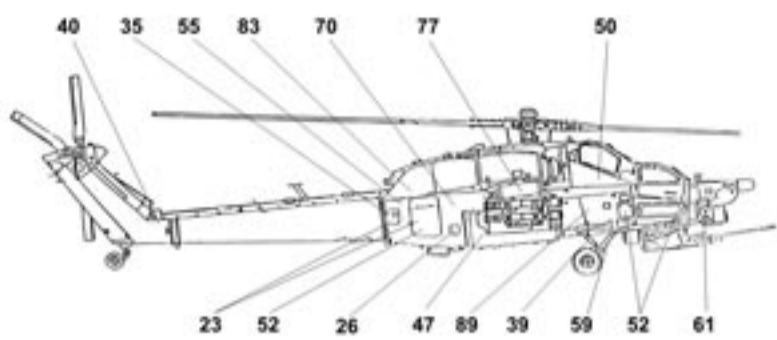
Если вы заинтересованы в приобретении и распространении наших деколей, пожалуйста свяжитесь с нами.
If you would like buy or distribute BEGEMOT decals please contact with us.

Отдельное спасибо за помощь в работе:
А. Адамцову, Е. Борисову, А. Кочеткову, А. Столярову, С. Труфанову, Г. Филягину.

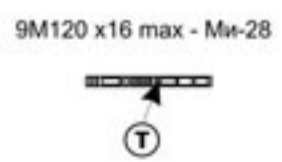
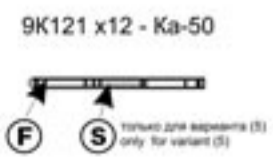
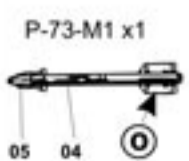
Please, send your question, request and remarks to address:
Ждем ваши вопросы, пожелания и замечания. Наш адрес:

Маркировка вертолетов

Marking of the helicopters



Маркировка подвесного вооружения
Marking of the external armaments



Please, send your question, request and remarks to address:
Ждем ваших вопросов, пожелания и замечания. Наш адрес:

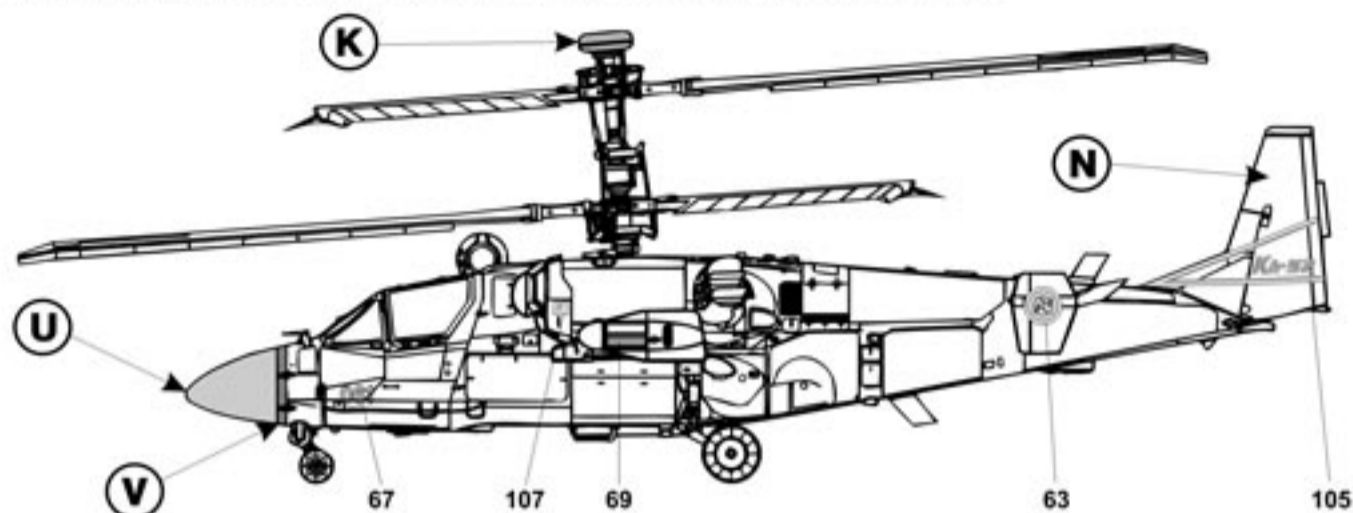
e-mail: begemot@rostov.ru

Дополнительные варианты

Additional variations

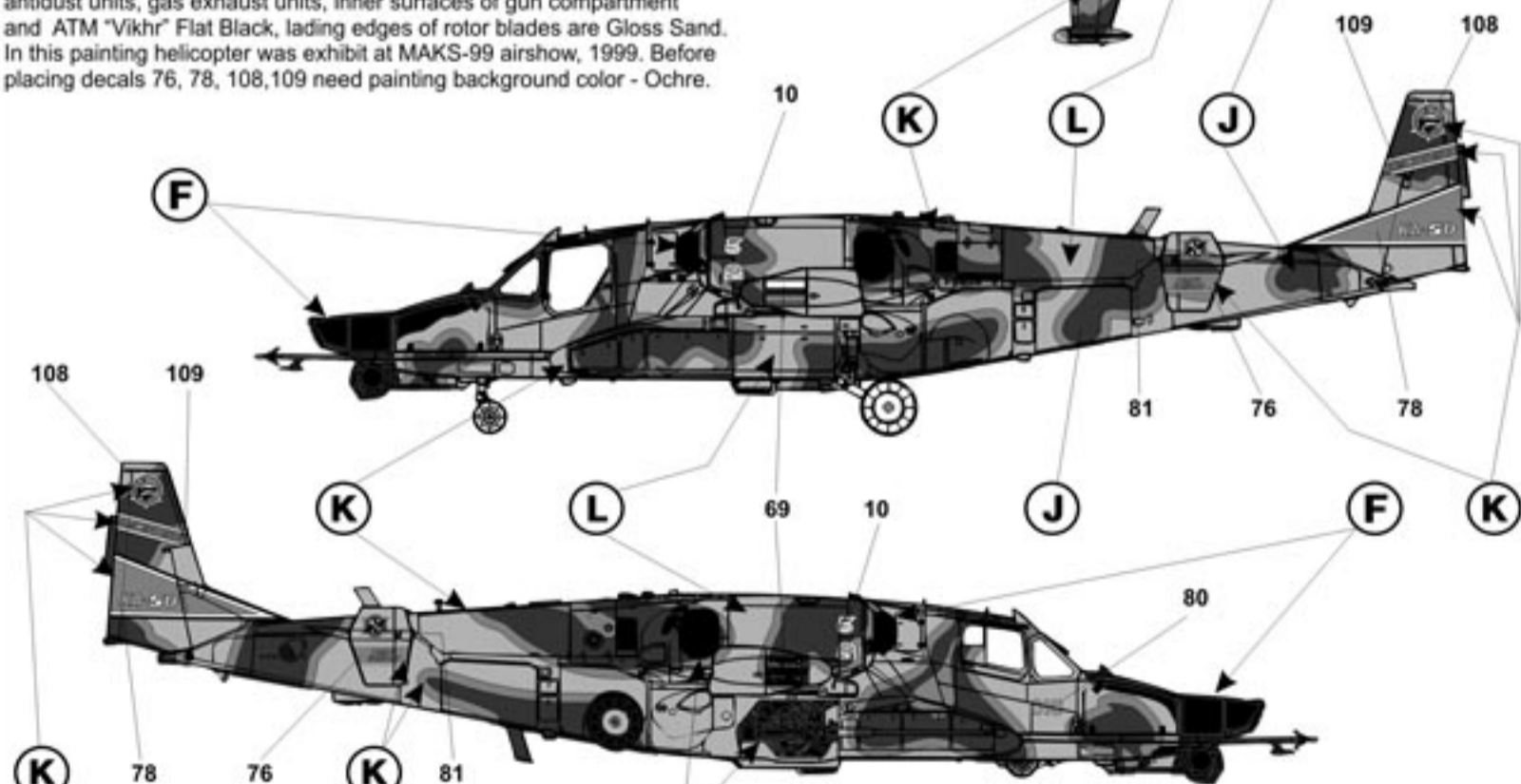
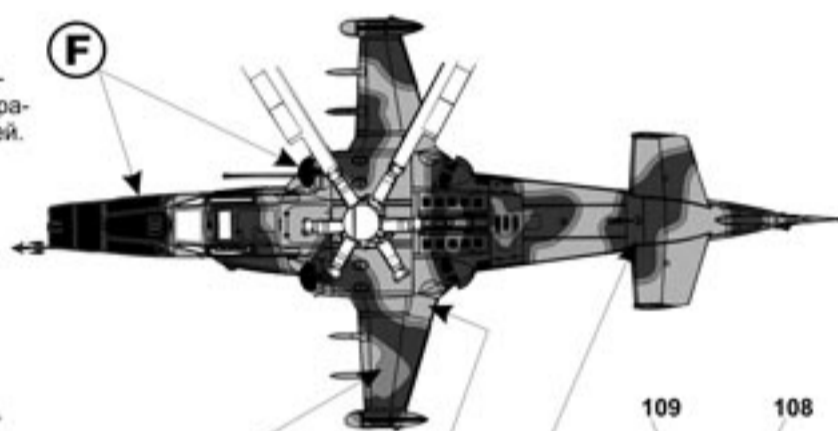
11 Ка-52, тот-же вертолет, что и (10), территория ОКБ им. Камова, лето 2004 года. Вертолет окрашен аналогично (10), добавилась ярко-оранжевая окраска носового обтекателя РЛС, граница между оранжевым и черным полоса краски, имитирующей полированную сталь. Наддулочный обтекатель антенны РЛС светло-коричневый (Ochre), диски колес черные в цвет фюзеляжа. В августе 2005-го этот вертолет демонстрировался на МАКС-05 целиком в черной окраске с сохранением всех элементов маркировки.

Ka-52, the same helicopter as (10), Kamov bureau territory, 2004. Helicopter painting similar as (10), but nose RWR part are Bright Orange with Polished Steel band between Orange and Black colors, mast-mounted radome is Ochre, wheels disks are Flat Black like all fuselage surfaces. In August 2005 this helicopter was exhibit at MAKS-05 airshow in overall Flat Black painting with safe all marking elements.



12 Ка-50Ш (Шар), полученный путем модернизации восьмого (первого серийного) вертолета Ка-50 (вариант 2 и 3 деколи). Прицельный комплекс "Шквал" перенесен в верхнюю часть носовой секции, на его месте смонтирована опто-электронная система "Самшит-50". Вертолет сохранил камуфляж (4), но при перекраске был переименован из "Оборотня" (Werewolf) в более привычную "Черную Акулу" (Black Shark). В носовой части (включая окраску шара "Самшита" нанесено большое черное (Flat Black) антибликовое покрытие, бортовой номер 018 наносится только с правого борта под кабиной. ПЗУ - черные. Лопасти НВ, ПЗУ, ЭВУ, внутренние поверхности отсека пушки и ПТУР "Вихрь" окрашены в черный (Flat Black) цвет, носки лопастей серые (Medium Grey). В таком виде вертолет демонстрировался на МАКС-99. При окраске модели необходимо нанести под элементы деколи 76, 78, 108 и 109 накрашивать фон светло-коричневого (Ochre) цвета перед нанесением деколей.

Ka-50Sh (Globe), which converted by eight flight exemplar (first serial Ka-50) (variation 2 and 3 this decal). Targeting system "Shkval" placed ahead of cockpit, globe of IR seeking system "Samsheet-50" placed under nose section of fuselage. Helicopter safe (3) painting, but its renamed from "Werewolf" to "Black Shark". Nose section of fuselage have large Flat Black anti glare coating, including "Samsheet-50" system globe. Board number 018 placed only on port side. Rotor blades, antidust units, gas exhaust units, inner surfaces of gun compartment and ATM "Vikhr" Flat Black, leading edges of rotor blades are Gloss Sand. In this painting helicopter was exhibit at MAKS-99 airshow, 1999. Before placing decals 76, 78, 108, 109 need painting background color - Ochre.



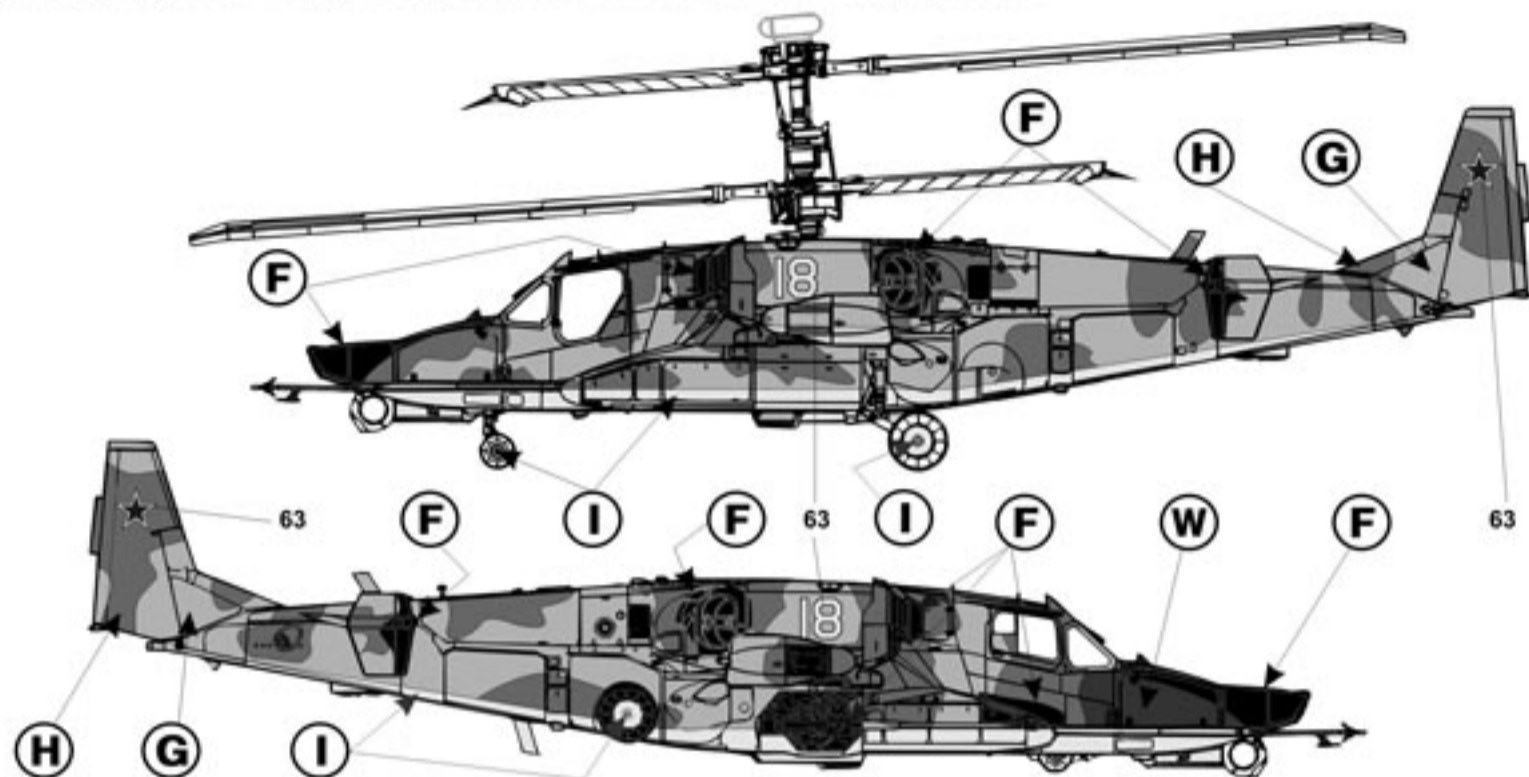
Для получения фона под деколями 76, 78, 108 и 109 используйте маски, прилагаемые в комплекте.

In painting process for make Ochre color background under decals 76, 78, 108 and 109 using painting masks, including this decal set.

U	Ярко-оранжевый Bright Orange	FS 22473	V	Полированная сталь Polished Steel	FS 17178
W	Серо-зеленый Light Green				

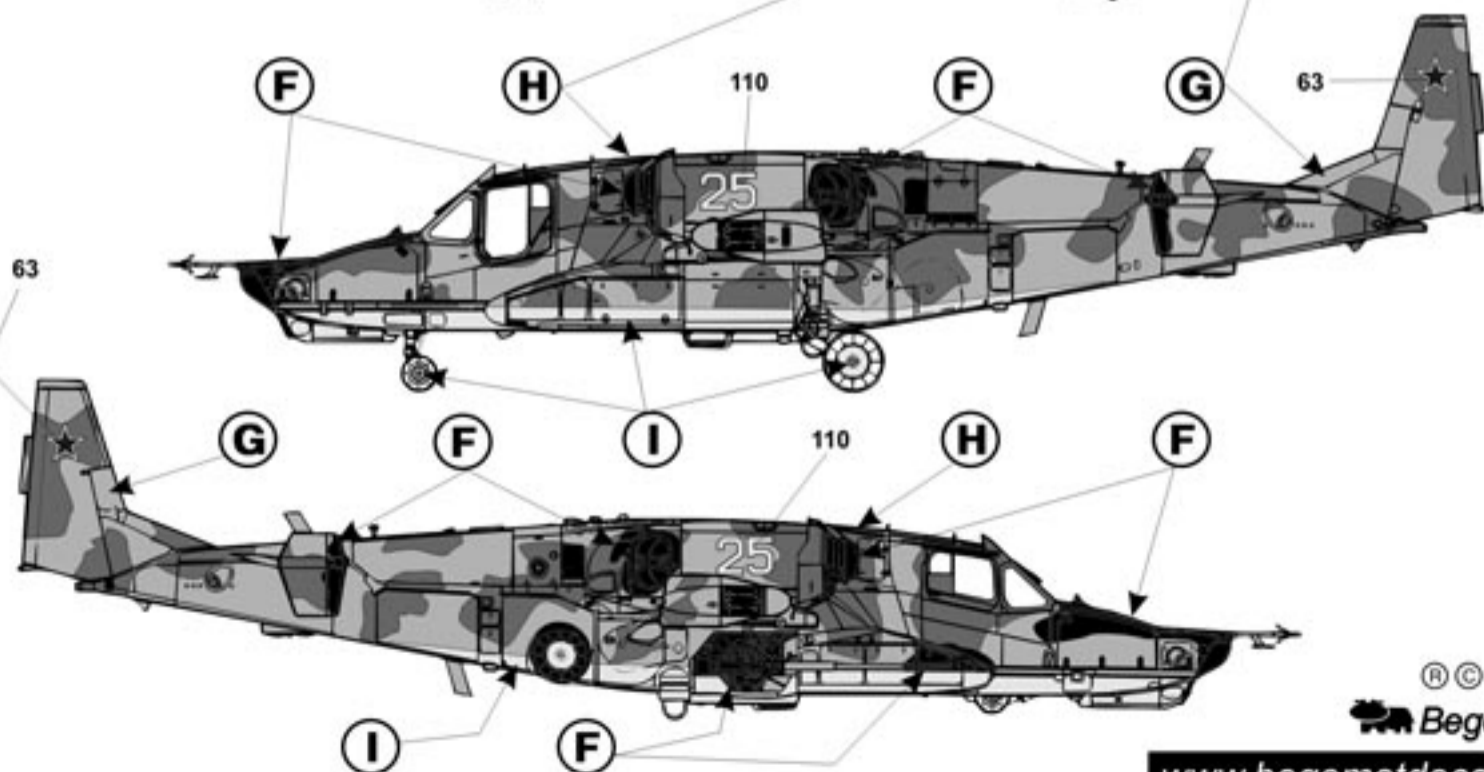
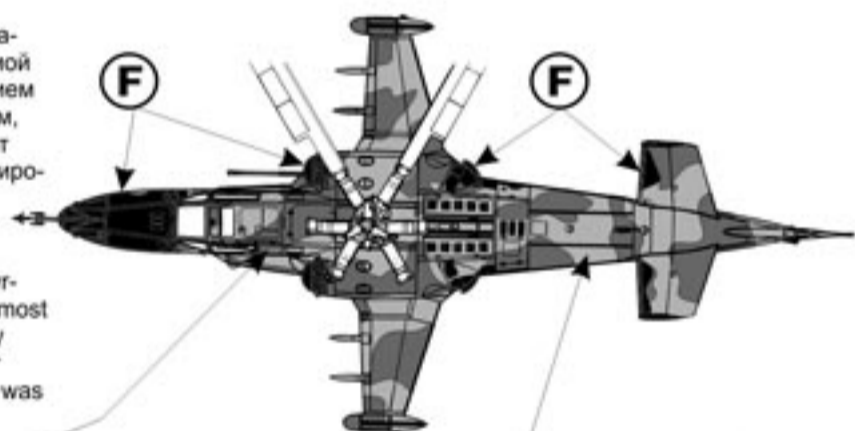
13 Ка-50Ш (Шар), тот-же вертолет что и (12), МАКС-05, 2005 год. Вертолет в очередной раз перекрашен, цвета аналогичны (8), но расположение пятен иное. Антибликовое покрытие перед кабиной, часть фюзеляжа в зоне среза ствола пушки, ПЗУ, внутренние поверхности пушечного отсека и обечайки воздухозаборников - черные (Flat Black). Вертолет оснащен РЛС "Арбалет", так что возможна установка наддульного обтекателя антенны РЛС. Диски колес в цвет нижних поверхностей - серо-голубые, шар системы "Самшит-50" - серый с металлическим оттенком. Пилоны под крылом окрашены в цвет нижних поверхностей, выступающие вперед части - темно зеленые, в цвет камуфляжа. Носовая часть фюзеляжа справа окрашена в серо-зеленый цвет, по оттенку немного отличающийся от основного фона камуфляжа

Ka-50Sh, same helicopter as (12), MAKS-05 airshow, 2005. Painting scheme similar as (8), but camouflage spots have different positions. Antiglare coating ahead canopy, dust protective units, inner surfaces of gun compartment and intakes casing are Flat Black. Helicopter equip "Arbalet" radar, so in helicopter can use mast-mounted radome. Wheels disks painting in bottom surfaces color - Light Blue/Grey, globe of IR seeking system "Samsheet-50" - Grey with metal nuance. Underwings hard point is Light Blue/Grey, but protrusive part painting in Dark Green camouflage color. Star board nose section of fuselage painting in Light Green with grey nuance, this color a little different, than camouflage Light Green.



14 Ка-50, серийный номер 8798000025, высокогорный полигон "Эдельвейс", Киргизия, август 2004 г, учения Сил Быстрого Реагирования СНГ "Рубеж -2004". Данный вертолет считается самой современной версией Ка-50, отличается формой остекления, наличием дополнительных антенн и датчиков прицельно-навигационных систем, возможна установка радиолокационного прицела "Арбалет", Вертолет окрашен аналогично (13), причем в 2003-м году этот вертолет экспонировался на МАКС-03 с другим расположением камуфляжных пятен и в обычной конфигурации оборудования.

Ka-50, serial number 8798000025, highland firing ground "Edelweiss", Kyrgyzstan, 2004, exersize CIS Task Forces "Frontier-04". This helicopter is most modern complementation of board electronics equipment, including ability mounting "Arbalet" radar. Form of canopy glasses is changed. Helicopter painting similar (13). In 2003 this helicopter in standard complementation was exhibit at MAKS-03 airshow with another camouflage spots form.



2005

© Kotey

Begemot

www.begemotdecals.ru